

**embraco** POWER IN.  
CHANGE ON.

## **Kondenzačné jednotky**



- **Vysoký chladiaci výkon pri nízkej vyparovacej teplote**
- **Optimálne rozmery**
- **Nízka hladina hluku a vibrácií**
- **Vysoká účinnosť aj pri zhoršených pracovných podmienkach**
- **Dostupný servis**
- **Široké možnosti využitia**



Použitím Embraco kondenzačných jednotiek získate kvalitnú technológiu za výbornú cenu.

## Hermetické kondenzačné jednotky plnené esterovým olejom

### Výrobná rada UEMT

- Tichá prevádzka
- Vysoká efektívnosť
- Kompaktné rozmery
- Použitie: nízke, stredné, vysoké teploty
- Chladivo: R134a a R 404A



### Výrobná rada UNE, UNEK

- Znížená hladina hluku
- Nepatrné vibrácie
- Vysoká spoľahlivosť
- Použitie: nízke, stredné, vysoké teploty
- Chladivo: R134a a R 404A



### Výrobná rada UNT

- Vysoká efektívnosť
- Vysoký chladiaci výkon pri nízkych vyparovacích teplotách
- Veľmi malé vibrácie
- Použitie: nízke, stredné, vysoké teploty
- Chladivo: R134a a R 404A



### Výrobná rada UNJ

- Malé rozmery
- Vysoká energetická účinnosť
- Znížená hladina hluku
- Použitie: nízke, stredné, vysoké teploty
- Chladivo: R134a a R 404A



## Typové označenie

### UEMT / UNE / UNEK / UNT / UNJ:

UNT 6 226 GK

#### chladivo:

GK = R 404 A / 1~  
GS = R 404 A / 3~  
Z = R 134 a / 1~  
ZX = R 134 a / 3~

#### Chladiaci výkon:

Prvé číslo udáva počet núl, po pridaní ktorých zistíme menovitý výkon v kcal/hod. pri 50 Hz (2 nuly za 26 = 2600 kcal/hod.) pri  $t_0 = +7,2 \text{ }^\circ\text{C}$ ;  $t_c = +54,4 \text{ }^\circ\text{C}$  podľa ASHRAE 46

#### Oblasti využitia:

1 = nízke teploty  
2 = nízke teploty  
5 = vysoké teploty  
6 = vysoké teploty  
9 = stredné/vysoké teploty

#### Výrobná rada:

UEMT / UNE / UNEK / UNT / UNJ

## Hermetické kondenzačné jednotky s esterovým olejom

Typ	Kondenzačná jednotka	Náhradné diely					
		Ventilátor. komplet (motor, lopatky, držiak)		Kondenzač. Paket		Zberná nádoba tekutiny	
	Obj.č.	Typ	Obj.č.	rúry	Obj.č.	obsah l	Obj.č.
<b>Kapilárne riadenie – 230 V / 1 Ph / 50 Hz – R 134 a</b>							
UEMT 49 HLP	263601	38 W / 230 V / Ø 200 mm	264501	2 / 6	264541		-
UEMT 37 HDP	263604	38 W / 230 V / Ø 200 mm	264501	2 / 6	264541		-
UEMT 45 HDR	263605	38 W / 230 V / Ø 200 mm	264501	2 / 6	264541		-
<b>Riadenie expanzným ventilom – 230 V / 1 Ph / 50 Hz – R 134 a</b>							
UNE 2121 Z	263602	38 W / 230 V / Ø 200 mm	264501	3 / 8	264542	0,60	264561
UNE 2130 Z	263603	38 W / 230 V / Ø 230 mm	264502	3 / 9	264543	1,10	264562
UEMT 6144 Z	263606	38 W / 230 V / Ø 200 mm	264501	3 / 8	264542	0,60	264561
UEMT 6160 Z	263607	38 W / 230 V / Ø 230 mm	264502	3 / 9	264543	1,10	264562
UEMT 6170 Z	263608	38 W / 230 V / Ø 230 mm	264502	3 / 9	264543	1,10	264562
UNEK 6187 Z	263609	60 W / 230 V / Ø 254 mm	264503	3 / 11	264544	1,10	264562
UNEK 6212 Z	263610	60 W / 230 V / Ø 254 mm	264503	3 / 11	264544	1,10	264562
UNEK 6214 Z	263611	60 W / 230 V / Ø 254 mm	264503	3 / 11	264544	1,10	264562
UNT 6215 Z	263612	90 W / 230 V / Ø 254 mm	264504	3 / 11	264544	1,20	264563
UNJ 6220 Z	263613	110 W / 230 V / Ø 275 mm	264509	3 / 12	264546	2,30	264564
UNJ 6226 Z	263615	110 W / 230 V / Ø 275 mm	264507	3 / 12	264546	2,30	264564
<b>Riadenie expanzným ventilom – 400 V / 3 Ph / 50 Hz – R 134 a</b>							
UNJ 6220 ZX	263614	110 W / 230 V / Ø 275 mm	264507	3 / 12	264546	2,30	264564
UNJ 6226 ZX	263616	110 W / 230 V / Ø 275 mm	264507	3 / 12	264546	2,30	264564
<b>Riadenie expanzným ventilom – 230 V / 1 Ph / 50 Hz – R 404 A</b>							
UEMT 2125 GK	263641	38 W / 230 V / Ø 230 mm	264502	3 / 9	264543	1,10	264562
UNEK 2134 GK	263642	60 W / 230 V / Ø 254 mm	264503	3 / 11	264544	1,10	264562
UNEK 2150 GK	263643	60 W / 230 V / Ø 254 mm	264503	3 / 11	264544	1,10	264562
UNEK 2168 GK	263644	60 W / 230 V / Ø 254 mm	264503	4 / 11	264548	1,10	264562
UNT 2178 GK	263645	60 W / 230 V / Ø 254 mm	264503	4 / 11	264548	1,20	264563
UNT 2192 GK	263646	110 W / 230 V / Ø 275 mm	264508	3 / 12	264546	2,30	264564
UNJ 2212 GK	263648	110 W / 230 V / Ø 275 mm	264508	3 / 12	264546	2,30	264564
UEMT 6144 GK	263650	38 W / 230 V / Ø 200 mm	264501	3 / 8	264542	0,60	264561
UEMT 6165 GK	263651	38 W / 230 V / Ø 230 mm	264502	3 / 9	264543	1,10	264562
UNEK 6181 GK	263652	60 W / 230 V / Ø 254 mm	264503	3 / 11	264544	1,10	264562
UNEK 6210 GK	263653	60 W / 230 V / Ø 254 mm	264503	3 / 11	264544	1,10	264562
UNEK 6213 GK	263654	60 W / 230 V / Ø 254 mm	264503	3 / 11	264544	1,10	264562
UNEK 6217 GK	263655	110 W / 230 V / Ø 275 mm	264508	3 / 12	264545	2,30	264564
UNT 6222 GK	263656	110 W / 230 V / Ø 275 mm	264510	3 / 12	264546	2,30	264564
UNT 6226 GK	263657	110 W / 230 V / Ø 300 mm	264511	4 / 14	264549	2,30	264564
UNJ 9232 GK	263659	90 W / 230 V / Ø 300 mm	264505	3 / 14	264547	3,90	264565
UNJ 9238 GK	263661	90 W / 230 V / Ø 300 mm	264505	4 / 14	264550	3,90	264565
<b>Riadenie expanzným ventilom – 400 V / 3 Ph / 50 Hz – R 404 A</b>							
UNJ 2192 GS	263647	110 W / 230 V / Ø 275 mm	264507	3 / 12	264545	2,30	264564
UNJ 2212 GS	263649	110 W / 230 V / Ø 275 mm	264507	3 / 12	264546	2,30	264564
UNJ 9226 GS	263658	100 W / 400 V / Ø 300 mm	264506	4 / 14	264549	2,30	264564
UNJ 9232 GS	263660	145 W / 400 V / Ø 300 mm	264512	3 / 14	264547	3,90	264565
UNJ 9238 GS	263662	145 W / 400 V / Ø 300 mm	264512	4 / 14	264550	3,90	264565

## Hermetické kondenzačné jednotky s esterovým olejom

### Dosiahnuteľný výkon:

Chladiaci výkon vo Watt (50 Hz), podľa EN 13215 pri 10 K prehriatí,  
podchladenie v rozmedzí parametrov kondenzačnej jednotky

**R 134 a**

Typ	teplota okolia t <sub>LE</sub> °C	Vyparovacia teplota t <sub>0</sub> °C									Obj.č.
		+10	+5	±0	-5	-10	-15	-20	-25	-30	
<b>Kapilárne riadenie – 230 V / 1 Ph / 50 Hz</b>											
UEMT 49 HLP	32	Orientačné hodnoty sú uvedené na str.č.6 -výkony kompresorov.									263601
	43										
UEMT 37 HDP	32										
	43										
UEMT 45 HDR	32										
	43										
<b>Riadenie expanzným ventilom – 230 V / 1 Ph / 50 Hz</b>											
UNE 2121 Z	32					545	424	319	236	177	263602
	43					497	388	291	215	161	
UNE 2130 Z	32					692	538	401	301	228	263603
	43					632	491	366	274	208	
UEMT 6144 Z	32	625	523	431	349	280	221	161			263606
	43	566	478	394	317	246	181	120			
UEMT 6160 Z	32	825	692	571	465	373	297	242			263607
	43	718	608	506	415	335	266	203			
UEMT 6170 Z	32	893	749	617	502	402	318	262			263608
	43	812	672	554	455	361	292	238			
UNEK 6187 Z	32	1043	870	711	574	457	359	294			263609
	43	948	794	653	529	421	329	265			
UNEK 6212 Z	32	1601	1327	1106	908	727	568	436			263610
	43	1456	1212	1016	837	670	521	393			
UNEK 6214 Z	32	1601	1368	1139	935	750	584	459			263611
	43	1456	1249	1047	862	691	536	414			
UNT 6215 Z	32	1523	1335	1135	942	775	625	487			263612
	43	1385	1219	1043	862	709	573	439			
UNJ 6220 Z	32	2570	2150	1767	1432	1143	897	651			263613
	43	2254	1895	1557	1250	973	726	497			
UNJ 6226 Z	32	3244	2759	2312	1896	1531	1217	980			263615
	43	2722	2311	1923	1571	1253	970	706			
<b>Riadenie expanzným ventilom – 400 V / 3 Ph / 50 Hz</b>											
UNJ 6220 ZX	32	2488	2112	1761	1425	1141	882	678			263614
	43	2182	1862	1552	1244	972	714	518			
UNJ 6226 ZX	32	3244	2759	2312	1896	1531	1217	967			263616
	43	2722	2311	1923	1571	1253	970	755			

## Hermetické kondenzačné jednotky s esterovým olejom

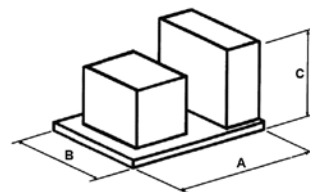
### Dosiahnuteľný výkon:

Chladiaci výkon vo Watt (50 Hz), podľa EN 13215 pri 10 K prehriatí,  
podchladenie v rozmedzí parametrov kondenzačnej jednotky

**R 404 A**

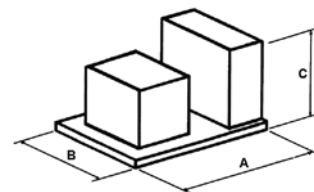
Typ	teplota okolia t <sub>LE</sub> °C	Vyparovací teplota t <sub>o</sub> °C											Obj.č.
		+10	+5	±0	-5	-10	-15	-20	-25	-30	-35	-40	
<b>Riadenie expanzným ventilom – 230 V / 1 Ph / 50 Hz</b>													
UEMT 2125 GK	32					570	461	366	289	<b>225</b>	171	129	263641
	43					520	422	334	264	<b>205</b>	154	114	
UNEK 2134 GK	32					687	576	476	401	<b>315</b>	216	180	263642
	43					627	526	435	365	<b>287</b>	195	159	
UNEK 2150 GK	32					880	725	598	481	<b>392</b>	322	270	263643
	43					803	663	546	439	<b>357</b>	290	239	
UNEK 2168 GK	32					1144	932	743	589	<b>456</b>	346	259	263644
	43					1044	852	679	537	<b>415</b>	312	229	
UNT 2178 GK	32					1455	1164	912	710	<b>542</b>	410	311	263645
	43					1380	1105	866	672	<b>511</b>	382	285	
UNT 2192 GK	32					1787	1443	1142	896	<b>691</b>	523	394	263646
	43					1729	1397	1105	866	<b>664</b>	498	368	
UNJ 2212 GK	32					2366	1950	1574	1251	<b>962</b>	717	488	263648
	43					2232	1840	1485	1180	<b>908</b>	676	460	
<b>Riadenie expanzným ventilom – 400 V / 3 Ph / 50 Hz</b>													
UNT 2192 GS	32					1605	1320	1063	846	<b>657</b>	495	359	263647
	43					1514	1245	1003	798	<b>620</b>	467	339	
UNJ 2212 GS	32					2366	1950	1574	1251	<b>962</b>	717	488	263649
	43					2232	1840	1485	1180	<b>908</b>	676	460	
<b>Riadenie expanzným ventilom – 230 V / 1 Ph / 50 Hz</b>													
UEMT 6144 GK	32	693	615	543	470	<b>400</b>	338	277					263650
	43	511	459	407	357	<b>303</b>	259	212					
UEMT 6165 GK	32	911	798	687	583	<b>485</b>	395	308					263651
	43	673	601	527	457	<b>385</b>	314	242					
UNEK 6181 GK	32	1130	1011	900	767	<b>644</b>	530	427					263652
	43	898	798	702	611	<b>519</b>	446	371					
UNEK 6210 GK	32	1428	1228	1032	886	<b>765</b>	670	581					263653
	43	1135	969	805	706	<b>635</b>	563	505					
UNEK 6213 GK	32	1687	1468	1352	1213	<b>1064</b>	904	734					263654
	43	1341	1158	1054	966	<b>883</b>	760	638					
UNEK 6217 GK	32	1968	1720	1487	1268	<b>1063</b>	873	697					263655
	43	1744	1517	1304	1105	<b>919</b>	747	589					
UNT 6222 GK	32	2552	2216	1886	1579	<b>1289</b>	1022	769					263656
	43	2127	1847	1572	1316	<b>1074</b>	852	641					
UNT 6226 GK	32	3210	2808	2414	2048	<b>1706</b>	1391	1091					263657
	43	2618	2259	1924	1626	<b>1362</b>	1133	927					
UNJ 9232 GK	32	3656	3200	2755	2341	<b>1956</b>	1603	1267					263659
	43	3256	2785	2362	2012	<b>1654</b>	1324	1043					
UNJ 9238 GK	32	4465	3960	3452	2967	<b>2502</b>	2062	1631					263661
	43	4135	3574	3040	2555	<b>2115</b>	1722	1362					
<b>Riadenie expanzným ventilom – 400 V / 3 Ph / 50 Hz</b>													
UNJ 9226 GS	32	2831	2565	2259	1951	<b>1655</b>	1351	1040					263658
	43	2521	2232	1937	1677	<b>1400</b>	1116	856					
UNJ 9232 GS	32	3523	3124	2751	2376	<b>2015</b>	1646	1265					263660
	43	2571	2389	2178	1979	<b>1719</b>	1453	1125					
UNJ 9238 GS	32	4532	4012	3477	2920	<b>2438</b>	2012	1614					263662
	43	3380	3068	2752	2432	<b>2079</b>	1776	1436					

## Technické dáta kondenzačných jednotiek s R 134a



Typ	Napájanie / ~ (50 Hz)			Ventilátory			Pripojenie mm		Obsah záchyt. nádrže l	Rozmery mm			Hmotnosť netto kg								
	Kompresor	Ventilátor	<sup>1)</sup> Zapojenie obr.č.	počet	Watt	mn. vzduchu m <sup>3</sup> /h	sacie napojenie Ø	tekutinové napojenie Ø		Výška C	šírka B	dĺžka A									
UEMT 49 HLP	230 V / 1~	230 V / 1~	1	1	38	360	10,00	6,35	bez	226	306	430	14,00								
UNE 2121 Z			2			300			0,60		300	480	16,40								
UNE 2130 Z						420			1,10	254	17,50										
UEMT 37 HDP			1			360			bez	226	306	430	14,00								
UEMT 45 HDR			2			300			0,60		254		308	435	14,90						
UEMT 6144 Z						420			1,10	17,70											
UEMT 6160 Z						2			60	320		1,10			296	467	21,00				
UNEK 6187 Z			90								740		1,20	340			465	27,20			
UNEK 6212 Z																		23,00			
UNEK 6214 Z			3								110		640	2,30			324	409	481	34,70	
UNT 6215 Z																				12,70	37,50
UNJ 6220 Z																				15,90	34,70
UNJ 6220 ZX			4								100		12,70	10,00			2,30	324	409	481	34,70
UNJ 6226 Z						15,90			34,70												

<sup>1)</sup> Schémy zapojenia-str.19



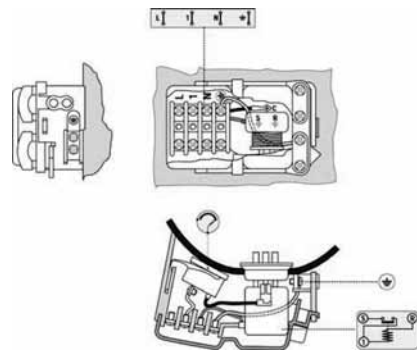
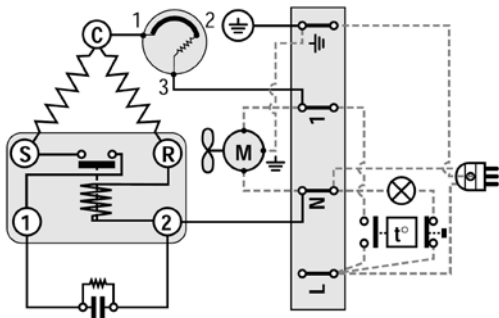
## Technické dáta kondenzačných jednotiek s R 404A

Typ	Napájanie / ~ (50 Hz)			Ventilátory			Pripojenie mm		Obsah záchyt. nádrže l	Rozmery mm			Hmotnosť netto kg								
	Kompresor	Ventilátor	<sup>1)</sup> Zapojenie obr.č.	počet	Watt	mn. vzduchu m <sup>3</sup> /h	sacie napojenie Ø	tekutinové napojenie Ø		Výška C	šírka B	dĺžka A									
UEMT 2125 GK	230 V / 1~	230 V / 1~	2	1	36	420	10,00	6,35	1,10	254	308	435	17,10								
UNEK 2134 GK					60	595								465	20,00						
UNEK 2150 GK			3		460	476				23,80											
UNEK 2168 GK											2	110	1,15	36,20							
UNT 2178 GK			3		100	12,70				324					395	470	37,00				
UNT 2192 GK											4	110	10,00	2,30				409	481	40,00	
UNJ 2192 GS	400 V / 3~	230 V / 1~	3		100	800	16,00	6,35	0,60	226					308	430	17,10				
UNJ 2212 GK	230 V / 1~	230 V / 1~	4		36	300	10,00	6,35	1,10	254	308	435	17,90								
UNJ 2212 GS	400 V / 3~	230 V / 1~	2		36	420								21,60							
UEMT 6144 GK	230 V / 1~	230 V / 1~	2		1	60	595	10,00	6,35	1,10	296	340	465		20,80						
UEMT 6165 GK						3	640							12,70		10,00	2,30	324	395	470	30,20
UNEK 6181 GK																					
UNEK 6210 GK			4	100		16,00	12,70				3,90	379	440	600	42,50						
UNEK 6213 GK																3	90	1450	16,00	12,70	3,90
UNEK 6217 GK			4	145		1300	16,00				12,70	3,90	379	440	600						
UNT 6222 GK	230 V / 1~	230 V / 1~			3			90	1450	16,00						12,70	3,90	379	440	600	45,30
UNT 6226 GK	400 V / 3~	400 V / 3~	4	145	1300																
UNJ 9226 GS	400 V / 3~	400 V / 3~	4	100	700	16,00	12,70	3,90	379	440	600	42,50									
UNJ 9232 GK	230 V / 1~	230 V / 1~	3	90	1450																
UNJ 9232 GS	400 V / 3~	400 V / 3~	4	145	1300	16,00	12,70	3,90	379	440	600	43,80									
UNJ 9238 GK	230 V / 1~	230 V / 1~	3	90	1450																
UNJ 9238 GS	400 V / 3~	400 V / 3~	4	145	1300	16,00	12,70	3,90	379	440	600	45,30									

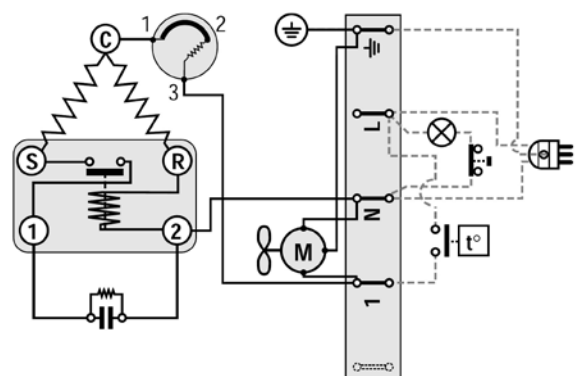
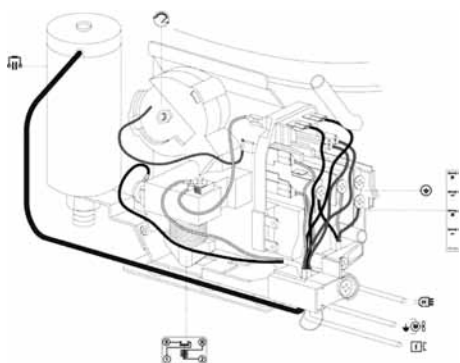


# Schémy napojenia kondenzačných jednotiek

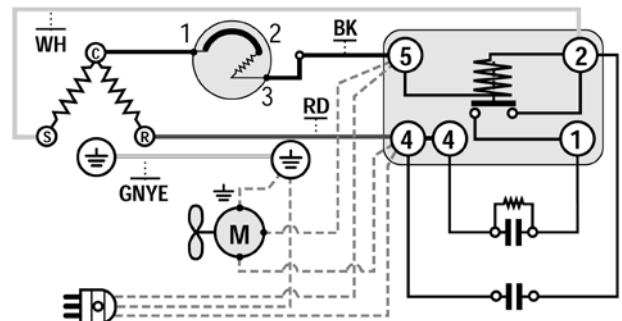
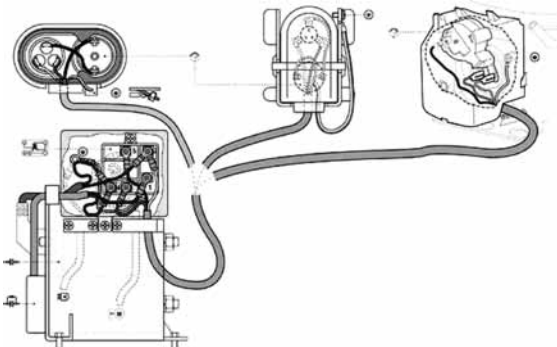
1



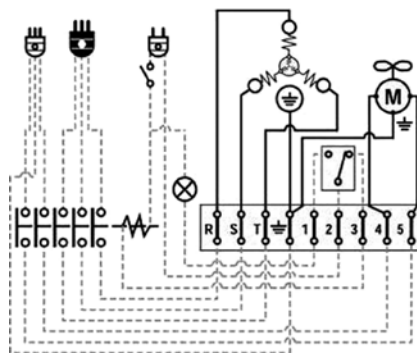
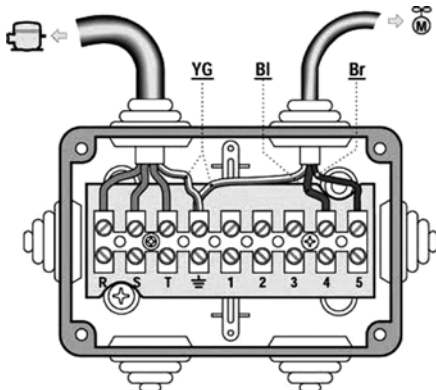
2



3



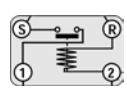
4



C = nulák R = svorka prac.vinutia WH = biely BK = čierny BL = modrý S = svorka štart. C' = interná ochrana proti preťaženiu GNYE = zeleno-žltý RD = červený BR = hnedý



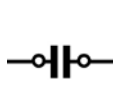
tep.ochrana motora



štartovacie relé



štart. kondenzátor



prevádzk. Kondenzátor



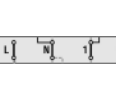
motor ventilátora



termostat



uzemňovacia svorka



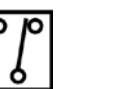
svorkovnica



lampa



vypínač



prepínač

## **EMZET Cool, s.r.o.**

**Budovateľská 45  
080 01 PREŠOV**

**TEL: +421 51 773 2041**

**MAIL: [info@emzetcool.eu](mailto:info@emzetcool.eu)**



Technické dáta, údaje o rozmeroch, váhe a výkonoch, rovnako ako aj všetky vyobrazenia a texty boli v tomto katalógu zostavené na základe našich dostupných údajov a poznatkov. Ručenie akéhokoľvek druhu za technické dáta preberá spoločnosť EMZET Cool, s.r.o. v rozmedzí obchodných a dodacích podmienok výhradne v tom prípade, že boli výslovne písomne potvrdené. Podrobné technické listy priamo od výrobcu poskytneme na požiadanie.

Zmeny v typoch a konštrukčných riešeniach dodávateľa sú vyhradené.  
Pri dodávke platia naše všeobecné obchodné podmienky.

Tlačové chyby a omyly vyhradené.

**Akékoľvek kopírovanie alebo reprodukcia tohto katalógu je možná len s výslovným súhlasom spoločnosti EMZET Cool s.r.o.**

**[www.emzetcool.eu](http://www.emzetcool.eu)**